

brand	PARTNER
-------	----------------

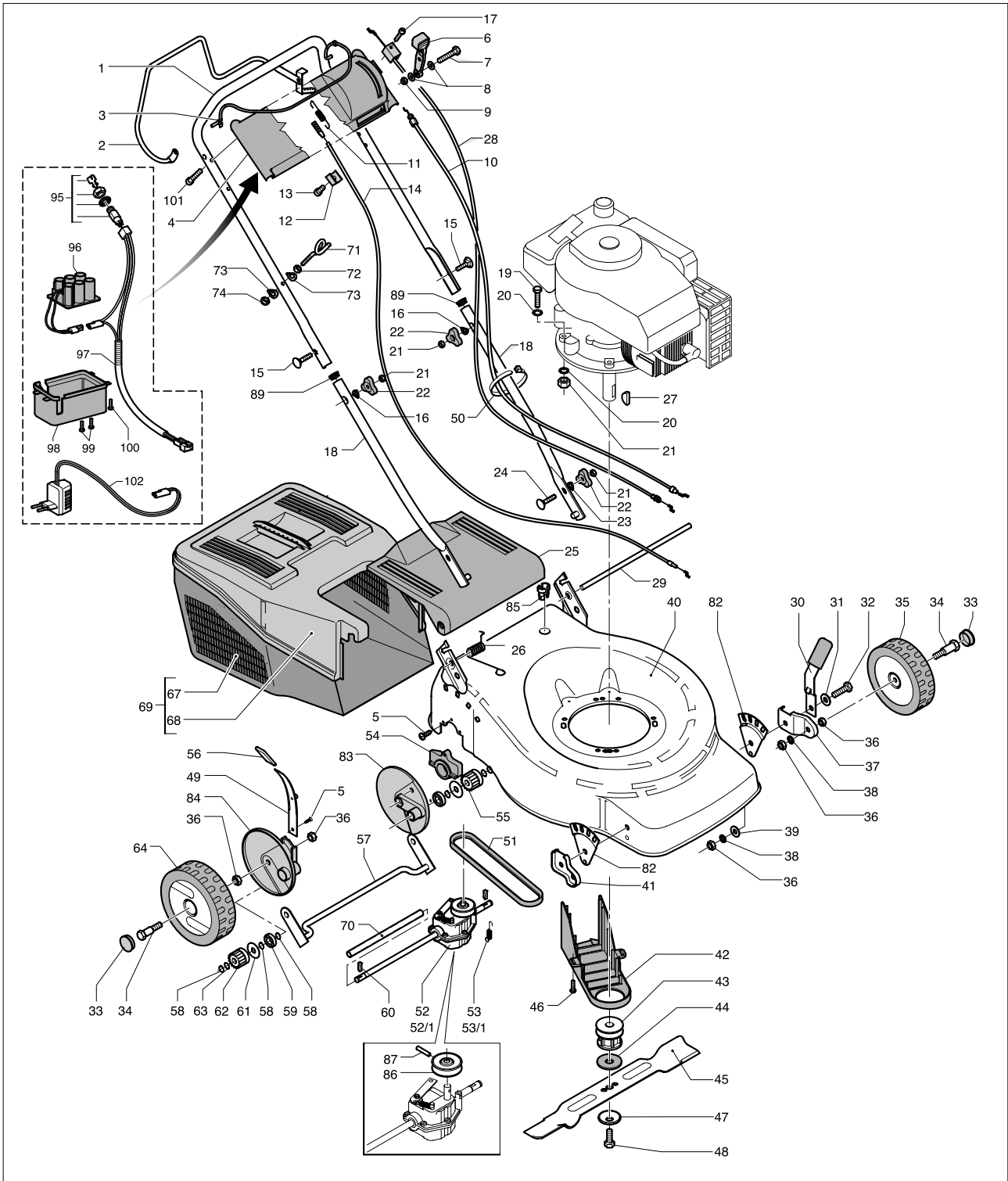
date	2002-01	SHEET 1/2
------	---------	-----------

Model

4046SDE

Product number

9538781-06 Partner



brand	PARTNER
-------	----------------

date	2002-01	SHEET 2/2
------	---------	-----------

4046SDE

Pos	PN ELX	PN MEP	Q.ty	Note	Pos	PN ELX	PN MEP	Q.ty	Note
1	531 20 51-12	10 1212 03	1		47	531 20 72-37	10 5309 00	1	
2	531 20 52-08	10 1218 23	1		48	531 20 80-08	20 1205 80	1	TE Ø
3	531 20 51-68	10 1214 63	1		49	531 20 52-28	10 1219 70	1	3/8"UNFx37
4	531 20 51-32	10 1212 51	1		50	531 20 55-81	10 1356 00	2	
5	531 20 82-16	20 1357 20	2	TCTC 2F Ø	51	531 20 72-80	10 5485 00	1	Z.27
6	531 20 51-39	10 1212 63	1	5X16	52	531 20 47-55	09 7674 00	1	Mod.PLASTICA
7	531 20 78-36	10 8300 00	1	TE M5X25	53	531 20 52-16	10 1219 20	1	
8	531 20 66-66	10 2847 00	2	Ø 5/15/1,5	52/1	531 20 47-59	09 7679 00	1	Mod.ALLUMINIO
9	531 20 84-92	20 2821 00	1	M5 NYLON	53/1	531 20 61-82	10 1552 10	1	
10	531 20 77-54	10 8004 00	1	B & S mm 1380	54	531 20 59-44	10 1460 93	2	
11	531 20 52-15	10 1219 10	1	RID.PLASTICA	55	531 20 50-46	10 1201 70	1	L/H
11	531 20 55-96	10 1357 10	1	RID.ALLUMINIO	56	531 20 79-86	20 1072 03	1	
12	531 20 79-23	10 8761 03	1		57	531 20 52-10	10 1218 40	1	
13	531 20 79-31	10 8780 00	1	TCTC Ø 3,9x16	58	531 20 87-72	20 6558 00	6	Ø 12/E
14	531 20 60-00	10 1463 40	1	mm.1090/88	59	531 20 87-78	20 6576 00	2	6001/2RS Ø
15	531 20 70-89	10 4024 01	2	TTSQ M8x50	60	531 20 51-08	10 1211 60	2	12/28/8
16	531 20 70-90	10 4024 02	2	Ø 8,5	61	531 20 78-47	10 8312 00	2	"S"5x5x19
17	531 20 82-17	20 1357 30	1	TCTC 2F	62	531 20 50-45	10 1201 60	1	Ø 12/34/0,7
18	531 20 60-71	10 1501 33	2	Ø5x25	63	531 20 88-59	20 7613 00	2	R/H
19	531 20 51-96	10 1217 00	2	TE M8x35	64	531 21 05-35	10 1200 51	2	Ø 12
20	531 20 79-81	20 1062 00	6	Ø 8/E	67	531 20 83-13	20 1465 93	1	Ø 190
21	531 20 79-82	20 1063 00	7	M8	68	531 20 82-96	20 1461 13	1	
22	531 20 49-23	10 1143 03	4	M8	69	531 20 46-46	09 1466 63	1	
23	531 20 49-22	10 1142 00	2	Ø 8	70	531 20 76-97	10 7665 03	1	mm.275
24	531 20 49-21	10 1141 00	2	TTSQ M8x25	71	531 20 51-69	10 1214 70	1	
25	531 20 59-82	10 1462 11	1	MP 546S	72	531 20 71-65	10 5012 00	1	M6
26	531 20 59-99	10 1463 30	1		73	531 20 49-61	10 1159 00	2	Ø 6,5
27	531 20 49-07	10 1009 00	1	DIN 6888 4x6,5	74	531 20 84-91	20 2818 00	1	M6 NYLON
28	531 20 51-91	10 1216 10	1	B&S mm	82	531 20 59-25	10 1460 10	2	
29	531 20 50-60	10 1205 30	1	1097/148	83	531 20 51-95	10 1216 73	1	
30	531 20 49-13	10 1072 03	2		84	531 20 51-94	10 1216 63	1	
31	531 20 60-20	10 1465 30	2	B13 Ø 13/24/1	85	531 20 55-57	10 1354 13	2	
32	531 20 49-12	10 1071 00	2		86	531 20 88-99	20 7682 03	1	
33	531 21 05-38	10 1148 01	4		87	531 20 77-03	10 7684 00	1	Ø 5x30
34	531 20 50-42	10 1200 90	4		89	531 20 89-50	20 8333 03	2	
35	531 20 50-29	10 1200 71	2	Ø 170	94	531 20 65-10	10 1725 70	1	mm 1085/99
36	531 20 79-78	20 1017 00	10	M10	95	531 20 05-97	BS 3962 91	1	
37	531 20 49-14	10 1073 01	1		96	531 20 09-03	BS 9911 12	1	
38	531 20 89-74	30 1021 00	4	Ø 10/E	97	531 20 09-02	BS 9910 16	1	
39	531 20 79-89	20 1130 00	2	Ø 10,5/30	98	531 20 72-67	10 5469 03	1	
40	531 21 07-10	10 1726 71	1		99	531 20 78-41	10 8307 00	2	TCTC 6x19 FIX
41	531 20 49-15	10 1073 02	1		100	531 20 71-90	10 5018 00	4	TCTC 4,3x13
42	531 20 50-47	10 1201 83	1		101	531 20 88-44	20 7349 00	4	
43	531 20 50-48	10 1202 00	1		102	531 20 09-04	BS 9918 12	1	
44	531 20 72-43	10 5317 00	1						
45	531 20 50-72	10 1206 80	1	cm 46					
46	531 20 78-56	10 8318 00	3	TRILOBATA Ø					
				5x10					